

МОДУЛЬНЫЕ ПОЧВООБРАБАТЫВАЮЩИЕ АГРЕГАТЫ



CultiPack

ВОЗМОЖНЫ РАЗЛИЧНЫЕ ВАРИАНТЫ ПРИМЕНЕНИЯ

Почвообрабатывающий агрегат CultiPack можно использовать как отдельно, так и совместно, к примеру, с сеялкой.

Задние колёса CultiPack являются поворотными, поэтому при разворотах и при переездах нет необходимости поднимать всю машину навеской трактора. При этом сохраняется хорошая управляемость трактором и почва меньше уплотняется поскольку вес агрегата не передаётся на колёса трактора.



CultiPack имеет фаркоп, при помощи которого его можно агрегатировать с сеялками TUME.

Вес машины небольшой, но несмотря на это диски благодаря своей “агрессивной” форме хорошо проникают в почву. При необходимости вес машины можно увеличить при помощи дополнительных грузов, представляющие из себя плоские длинные пластины, вставляющиеся внутрь рамы. А при использовании агрегата с сеялкой, часть веса последней через дышло передаётся на CultiPack.

Глубина обработки регулируется гидравлически изменением расположения дисков по высоте. При разворотах и переездах диски нужно поднять в крайнее верхнее положение. При этом колёса CultiPack остаются на земле. При необходимости (к примеру, при движении задним ходом) весь агрегат можно приподнять при помощи навески трактора. Диски являются зазубренными, что способствует хорошему проникновению дисков в почву и эффективной обработке остатков растений.



ТЕХНИЧЕСКИЕ ХАРАКТЕРИСТИКИ

TUME CultiPack

	3001DD	4001DD
Рабочая/транспортная ширина, мм	3000	4000
Количество дисков (лев/прав)	10/11	14/15
Размер шин	7,00 x 12 AS	7,00 x 12 AS
Вес, кг	ок.1270	ок.1710
Гидроотборы	1 шт – двухсторонний	1 шт - двухсторонний



ПРЕКРАСНАЯ МАНЕВРЕННОСТЬ ПРИ РАЗВОРОТАХ.

Использование агрегата CultiPack с сеялкой является удобным и простым. Конструкция дышла гарантирует, что сеялка довольно точно идёт по следам трактора при разворотах и не пытается “срезать”. Монтаж и демонтаж агрегата CultiPack и сеялки происходит быстро и легко.



Машина состоит из трёх модулей:
1 – культиваторный, 2 – дисковый, 3 – колёсный.

TUME CultiPlus ТЯЖЁЛЫЙ АГРЕГАТ ДЛЯ ПЕРВИЧНОЙ ОБРАБОТКИ ПОЧВЫ

Tume CultiPlus – это новая машина в семействе Tume. Он представляет собой модульный, комбинированный агрегат прекрасно подходящий для производства безотвальной обработки почвы. Осенью, а также весной на сырых почвах этот агрегат можно применять для производства и предпосевной обработки почвы, когда за один проход можно добиться необходимого результата. Гидравлический привод машины является одноконтурным.



ТЕХНИЧЕСКИЕ ХАРАКТЕРИСТИКИ

TUME CultiPlus	3000 трёхмодульный	4000 трёхмодульный
Ширина захвата, м	3,0	4,0
Транспортная ширина, м	3,0	4,0
Вес, кг	ок.2400	ок.3050
Требуемая мощность, л.с.	120-150	150-200
Глубина обработки, культиватор, мм	ок.50-170	ок.50-170
Глубина обработки, диски, мм	ок.0-120	ок.0-120
Регулировка глубины во время движения	есть	есть
Размер шин	7.00-12	7.00-12 тракторный протектор
Размер шин (второй вариант)	685 x 190R-15	685 x 190R-15
Количество колёс, шт	10	14
	3000 культиватор	4000 культиватор
Вес, кг	ок.1000	ок.1250
Количество рабочих органов, шт	10	14
Ширина рабочего органа, мм	480	480
Предохранительный механизм	автом.механика	автом.механика
Гидроразъёмы	1 шт. двухсторонний	1 шт. двухсторонний
Вспомогательные колёса	-	доп.оборудование



РАБОЧИЕ ОПЕРАЦИИ В ПРАВИЛЬНОМ ПОРЯДКЕ

Работа агрегата CultiPlus основана на том, что модули расположены в правильном порядке (смотрите рисунок на странице 3).

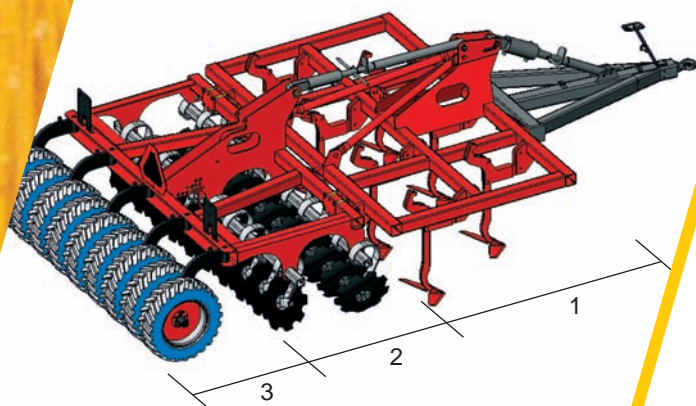
Модуль 1: разрезающие слой почвы и эффективно закрывающие остатки растений лапы культиватора шириной 480 мм. Рабочие органы снабжены предохранительным регулируемым устройством. Глубина обработки почвы имеет точную регулировку.

Модуль 2: дисковый блок закрывает остатки растений, обрабатывает почву на необходимую глубину и разравнивает её.

Модуль 3: колёсный блок состоит из 10 или 14 прикатывающих колёс, которые являются одновременно и опорными. Колёса эффективно прикатывают почву для посева. Прикатывание также препятствует эрозии почвы.

СОБЕРИТЕ ИЗ МОДУЛЕЙ НЕОБХОДИМЫЙ ВАМ АГРЕГАТ

Если у Вас уже есть в хозяйстве CultiPack, то для сборки агрегата CultiPlus Вам необходимы дополнительно только культиваторный модуль и дышло. Этот агрегат может использоваться с такими моделями сеялок Tume, как Nova Combi, JC Pro или Vega MiniTill.



TUME-AGRI Oy

TUME-AGRI Oy

SUDENKORVENTIE, 1

P.O. BOX 77, FI-14201 TURENKI, FINLAND

ТЕЛ. +358 207 433 060, ФАКС +358 3 6882 305

www.tumeagri.fi