

# TITAN



# ТОЧНАЯ. ПРОИЗВОДИТЕЛЬНАЯ. ВМЕСТИТЕЛЬНАЯ. ЭКОНОМИЧНАЯ.

Многофункциональная комбинированная сеялка для посева в минимально и традиционно обработанную почву.

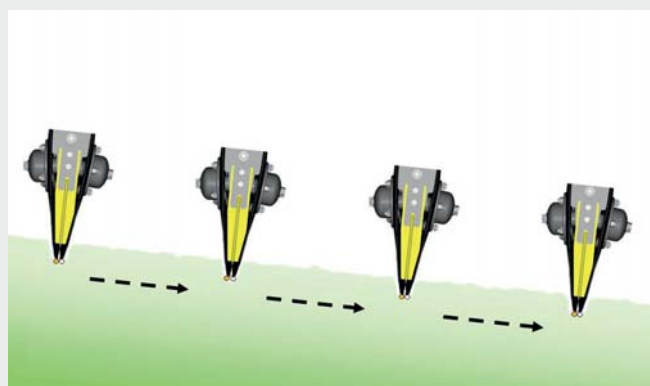




Сеялка Tume Titan обладает впечатляющими посевными свойствами, к которым при помощи дополнительного оборудования можно добавить и способность к стерневому посеву.

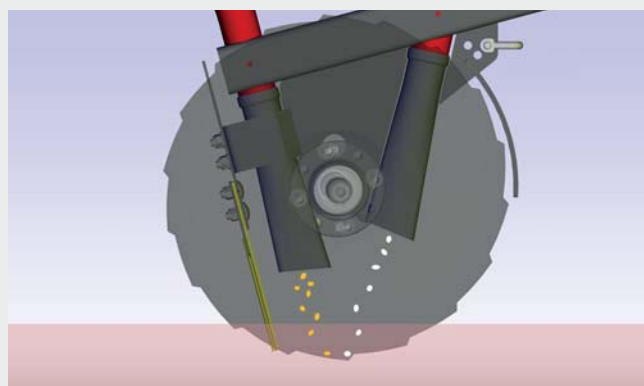
- Удобрения и семена подаются в почву через один сошник, благодаря чему удобрения быстро начинают питать семена.
- Точный высев без разброса по глубине.
- Исключительно небольшая потребность в тяговой мощности, так как все части сошника вращаются и сеялка не имеет отдельных туковых сошников.
- Высокая производительность, вместительные бункеры, простые и лёгкие регулировки, небольшая потребность в техническом обслуживании.
- Подающий механизм оборудован катушками с шипами, точность высева которыми подтверждены многочисленными тестами.
- Широкий выбор дополнительного оборудования, к примеру, агрегат, состоящий из сеялки Titan и дисковой борона CultiPack отлично подходит для производства стерневого посева

# ПРОСТА В ЭКСПЛУАТАЦИИ И ОБСЛУЖИВАНИИ.



## НЕИЗМЕННЫЙ ИНТЕРВАЛ МЕЖДУ СЕМЕНАМИ И УДОБРЕНИЯМИ

Семена и удобрения в любых условиях располагаются на одинаковом расстоянии друг от друга так как подаются в почву через один и тот же сошник.



## СЕМЕНА НАДЁЖНО РАСПОЛАГАЮТСЯ НА ДНЕ ПОСЕВНОГО СЛОЯ

Чтобы семена наверняка располагались на дне посевного слоя, они подаются из сошника в почву перед подшипником диска сошника. Таким образом, подающая труба сошника оказывается выдвинутой максимально вперёд и ссыпающаяся с края посевной бороздки почва не вызывает разброса по глубине заделки семян. Посев происходит под защитой дисков.



### **ИСКЛЮЧИТЕЛЬНО НЕБОЛЬШАЯ ПОТРЕБНОСТЬ В ТЯГОВОЙ МОЩНОСТИ**

Потребность в тяговой мощности остаётся небольшой так как сошник с двойным диском не имеет тормозящих скребков. Это позволяет экономить топливо и при переходе на работу с сеялкой большего размера скорее всего не нужно будет менять трактор.



### **ВМЕСТИТЕЛЬНЫЕ БУНКЕРЫ**

Одним бункером в зависимости от ширины захвата сеялки и нормы высева можно засеять от 5-ти до 7-ми гектар. Высота бункерной перегородки регулируется. Ёмкость бункера используется максимально эффективно по всей зоне регулировки. При необходимости весь объём бункера можно использовать для высева только семян.



### **ПРОСТАЯ РЕГУЛИРОВКА ДАВЛЕНИЯ НА СОШНИКИ**

Давление на сошники можно регулировать гидравлически во время движения сеялки. Максимальное усилие прижатия сошника составляет до 60 кг.



### **ПРОСТОЙ И БЫСТРЫЙ СПОСОБ ПРОВЕДЕНИЯ ПРОБНОГО ВЫСЕВА ПРОКРУЧИВАНИЕМ.**

Сеялка Titan по своим свойствам хорошо подходит для подрядных работ на больших площадях. В частности, способ проведения пробного высева прокручиванием является самым простым и быстрым из существующих на данный момент.

# НАДЁЖНА И УДОБНА В ЭКСПЛУАТАЦИИ. НЕБОЛЬШАЯ ПОТРЕБНОСТЬ В ТЕХНИЧЕСКОМ ОБСЛУЖИВАНИИ.

Простой в использовании бортовой компьютер AgroCont позволяет экономить расходы и беречь окружающую среду.



**ПРИВОДНОЕ КОЛЕСО  
ПОДАЮЩЕГО МЕХАНИЗМА  
РАБОТАЕТ ТОЧНО И НАДЁЖНО.**

## **НА СЕЯЛКЕ НЕТ ЛИШНИХ РЕГУЛИРОВОК И ТОЧЕК ПРОВЕДЕНИЯ ТЕХНИЧЕСКОГО ОБСЛУЖИВАНИЯ.**

В основу проектирования сеялки Tume Titan были заложены прежде всего требования надёжности, а также простоты эксплуатации и обслуживания. Поэтому, к примеру, глубину заделки удобрений не нужно регулировать отдельно, это происходит автоматически во время регулировки глубины высева семян и сеялка не имеет вообще механических регулировочных рычагов. Простота проведения пробного высева прокручиванием гарантирует то, что он наверняка будет производиться своевременно.

Точек проведения технического обслуживания немного и они довольно просты. Сеялка вообще не имеет регулируемых изнашивающихся деталей. Использование для привода подающего механизма сеялки специального колеса, которое приводится во вращение от соприкосновения с поверхностью земли, значительно уменьшает износ приводных роликовых цепей и затраты на техническое обслуживание.



### **ХОРОШАЯ КОМПЛЕКТАЦИЯ.**

Сеялка Titan имеет хорошую комплектацию: бортовой компьютер AgroCont, следовая борона, гидравлическая регулировка прижатия сошников, крышки-решётки бункера для удобрений, сворачивающаяся брезентовая крышка бункера. Машина спроектирована так, что её можно легко снабдить разнообразным дополнительным оборудованием исходя из желания покупателя.



**НА ОДНОМ МОНИТОРЕ  
ВИДНЫ ПОКАЗАТЕЛИ  
ВСЕХ ФУНКЦИЙ.**

### **БОРТОВОЙ КОМПЬЮТЕР AGROCONT ОБЕСПЕЧИВАЕТ ПРОСТОТУ ЭКСПЛУАТАЦИИ МАШИНЫ.**

Рабочий процесс легко контролировать и регулировать прямо во время движения из кабины трактора.

При помощи бортового компьютера AgroCont можно легко управлять всеми функциями современной комбинированной сеялки. Устройство для оставления технологической колеи как для семян, так и для удобрений всегда являлось отличительной особенностью машин марки Tume. Бортовой компьютер позволяет также контролировать уровень семян и удобрений в бункере, вращение валов подающего механизма, управлять маркёрами (в том числе так называемой перекрёстной работой маркёров), имеются также счётчики гектар и так называемая функция неполного подъёма сеялки. В качестве дополнительной опции компьютер может быть снабжён функцией дистанционной регулировки нормы подачи удобрений.

### **ФУНКЦИЯ ОСТАВЛЕНИЯ ТЕХНОЛОГИЧЕСКОЙ КОЛЕИ ЕСТЕСТВЕННО И ДЛЯ УДОБРЕНИЙ.**

Tume первой предложила на рынке устройство технологической колеи для удобрений. Запатентованное Tume устройство обеспечивает значительную и постоянную экономию удобрений, а также берегает окружающую среду, так как заполнение технологической колеи удобрениями означает напрасные затраты и ненужную дополнительную нагрузку на окружающую среду. Данное устройство позволяет уменьшить расходы на удобрения в среднем на 4%, что означает сотни и даже тысячи евро за один сезон.

# РАЗНООБРАЗНОЕ ДОПОЛНИТЕЛЬНОЕ ОБОРУДОВАНИЕ.

Передняя  
выравнивающая  
доска



Каток,  
прикатывающий  
почву между  
колёсами



Почвообрабатывающий  
агрегат CultiPack  
Многофункциональное  
прицепное устройство



Гидравлические  
маркёры

## ТЕХНИЧЕСКИЕ ХАРАКТЕРИСТИКИ

	3000	4000
Рабочая и транспортная ширина, мм	3000	4000
Общий объём бункера, м <sup>3</sup>	4,07	5,64
Макс. объём семенного бункера, м <sup>3</sup>	2,9	4,01
Мин. объём семенного бункера, м <sup>3</sup>	1,72	2,38
Макс. объём тукового бункера, м <sup>3</sup>	2,35	3,26
Мин. объём тукового бункера, м <sup>3</sup>	1,17	1,32
Собственный вес машины, кг	3050	3850
Высота заполнения бункера, см	208	208
Макс. усилие прижатия сошников, кг/сошник	60	60
Регулировка усилия прижатия во время движения	в комплекте	в комплекте
Количество сошников	24	32
Диаметр диска сошников, мм	360	360
Требуемая приводная мощность начиная с, л.с./кВт	90/66	120/88
Размер опорных колёс	7.50-16	7.50-16
Количество опорных колёс	12	16

**Комплектация:** Бортовой компьютер AgroCont // Следовая борона // Гидравлическая регулировка усилия прижатия сошников // Крышки-решётки для тукового бункера // Сворачивающаяся брезентовая крышка бункера.  
**Дополнительное оборудование:** Маркёры // Оборудование для высевы мелких семян трав // Гидравлическая передняя выравнивающая доска // Бункерные перемешиватели // Крышки-решётки для семенного бункера // Задние поручни // Передние площадки // Каток, прикатывающий почву между колёсами // Бортовой компьютер AgroContPlus // Почвообрабатывающий агрегат CultiPack // Многофункциональное прицепное устройство

**TUME**

**TUME-AGRI OY**

P.O. Box 77, FI-14201 TURENKI, Finland  
 Tel. +358 207 433 060, fax +358 3 688 2305  
 www.tumeagri.fi